



150
ProLine
Truck

FSP
SmartArm 28"

Wheel lifter
integrated 200 Kg

INVERTER
Technology System

Automatic
Positioning

RPA
LASER & Led Light

40 mm



Proline 150 Truck + KIT CCKT



Equilibratrice elettronica con display digitale per ruote da autocarro, autobus e vettura

Electronic wheel balancer with digital display for truck, bus and car wheels





FSP - SMART-Arm
Wheel dimension detection
FSP - smart arm
Wheel dimension detection



2 SPEED MODE
2 velocità di lancio
2 spin speeds



200 KG
Sollevatore integrato 200 Kg
Integrated lift - 200kg



INVERTER TECHNOLOGY
Controllo elettronico motore
Electronic motor control



ELEC BRAKE
Freno inverter
Inverter brake



RPA
Posizionamento automatico
Automatic positioning



Energy savings
Risparmio energetico
Energy savings



LASER & LED LIGHT
Illuminatore LED e LASER
LED and LASER light



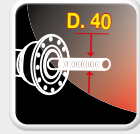
VISUAL INSPECTION
Visual inspection
Visual inspection



HIDDEN WEIGHT
Peso nascosto
Hidden weight



USB UPDATE
Porta usb
Usb port



D. 40
Albero da 40 mm
40mm shaft

150

ProLine
Truck

1 VISUALIZZATORE DISPLAY - DISPLAY

Semplice da usare ad elevata luminosità per poter lavorare anche in ambienti molto luminosi.

✓ **Intuitivo, moderno, luminoso**

User-friendly and well-lit, to enable work even in very bright places.

✓ **User-friendly, modern, well-lit**

2 PIANALE PORTAPESI - WEIGHT TRAY

Studiato per l'alloggiamento dei contrappesi da camion, vettura ed accessori da lavoro. Realizzato con materiali ad elevata resistenza meccanica.

✓ **Resistente, ergonomico, spazioso**

Designed to house lorry/car counterweights and work accessories. Made of highly resistant materials.

✓ **Resistant, ergonomic, spacious**



3 SOLLEVATORE A FORBICE INTEGRATO INTEGRATED SCISSOR LIFT

Azionato manualmente senza scomodi pedali. Solleva ruote fino a 200kg di peso consentendo un centraggio delle ruote sempre ottimale.

✓ **Risparmi fatica, veloce, robusto ed ergonomico**

Manually activated, without awkward pedals. Lifts wheels weighing up to 200kg, for optimum wheel centring every time

✓ **Fast, robust and ergonomic, with less effort**

4 RILEVATORE INTERNO INTELLIGENTE – FSP - SMART-ARM SMART INTERNAL MEASURING SENSOR – FSP - SMART-ARM

Acquisizione elettronica dei dati geometrici delle ruote. Grazie alla funzione FSP (Fast Selection Program), ereditata dalle attuali equilibratrici da autovettura, **attiva automaticamente i programmi di equilibratura**, per contrappesi a molla o adesivi, evitando le selezioni da tastiera.

✓ **Semplice da usare – Riduce i tempi di lavoro**

*Electronic acquisition of the geometric wheel data. Thanks to the FSP (Fast Selection Program) function, borrowed from the current car wheel balancers, the balancing program is **automatically activated for spring or adhesive counterweights**, avoiding the need to use the keypad.*

✓ **User-friendly, for reduced work times**



5 CICLO AUTOMATICO, RICERCA AUTOMATICA DELLA POSIZIONE (RPA) AUTOMATIC CYCLE WITH AUTOMATIC POSITION SEARCH (RPA)



Lancia e frena la ruota automaticamente. A fine ciclo la ruota viene portata nella posizione di applicazione del peso di equilibratura (RPA). Il tutto gestito da una nuova tecnologia ad inverter che permette un miglior controllo della velocità di lancio per una migliore stabilità della misura.

✓ **High performance, Affidabile, misure più accurate**

Spins and brakes the wheel automatically. At the end of the cycle, the wheel is brought to the balancing weight application position (RPA). The whole process is managed via new inverter technology that ensures better spin speed control for improved measuring stability.

✓ **High performance, reliable, precise measurements**

6 APPLICAZIONE DEI CONTRAPPESI ADESIVI – ALU1P – ALU2P APPLICATION OF THE ADHESIVE COUNTERWEIGHTS – ALU1P – ALU2P

La macchina lavora secondo le preferenze dell'operatore. Il posizionamento dei contrappesi adesivi può essere effettuato con tre diverse modalità:

- **manualmente ad ore 12 o ore 6** (metodo convenzionale)
- **assistito con Clip Portapesi** (solo in modalità **autovettura**)
- **assistito con puntatore laser ad ore 6** (opzionale, figura a lato)

L'illuminatore LED, presente nel KIT opzionale LASER&LED, illumina l'area di lavoro per illuminare l'area di lavoro per facilitare le operazioni di pulizia del cerchione e l'applicazione dei contrappesi.

✓ **Rapida applicazione dei contrappesi, Equilibratura accurata, Massima visibilità, Ergonomia**

The machine works on the basis of the operator's preferences. The adhesive counterweights can be positioned in three different ways:

- *manually, at 12 o'clock or at 6 o'clock position (the traditional method)*
- *with the aid of weight-holder clips (in car mode only)*
- *with the aid of a 6 o'clock position laser pointer (optional, figure at the side)*

The LED light (included in the optional LASER&LED kit) illuminates the work area to facilitate rim cleaning and counterweight application operations.

✓ **Quick counterweight application, precise balancing, maximum visibility, ergonomics**



7 FUNZIONI E PROGRAMMI SPECIALI - FUNCTIONS AND SPECIAL PROGRAMS

Proline Truck 150 è dotata di tutti i programmi più avanzati:

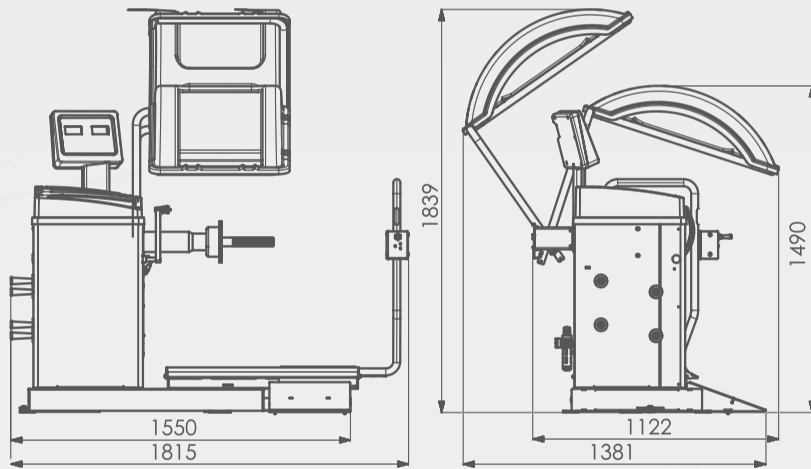
- **7 programmi** di equilibratura per cerchi in lega
- Peso nascosto per **nascondere i pesi dietro le razze**
- 2 ambienti di lavoro - **Multi-operatore**
- Funzione "**CONTROLLO VISIVO**" per **verifica dei difetti geometrici della ruota**
- **Risparmio energetico** (standby)
- **Aggiornamento software** via PENDRIVE USB

Proline Truck 150 is equipped with all the most advanced programs:

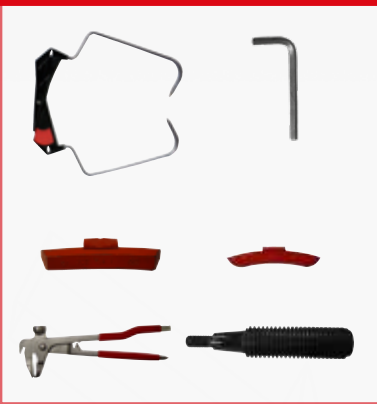
- **7 balancing programs** for alloy rims
- hidden weight for **hiding the weights behind the spokes**
- **2 multi-operator** work environments
- "**VISUAL INSPECTION**" function to **check for geometric wheel flaws**
- **Energy savings** (standby)
- **Software update** via a USB PENDRIVE

DATI TECNICI - TECHNICAL DATA

| | | |
|---------------------------------------|--------------------------|--|
| Alimentazione | Power supply voltage | 230 V / 1 ph / 50 hz - 115V / 1 ph / 60 hz |
| Potenza | Motor power | 370 watt |
| Diametro albero | Shaft diameter | 40 mm |
| Pressione di alimentazione pneumatica | Pneumatic air supply | 8-12 bar |
| Diametro cerchio | Rim diameter | 9" - 28" (automatico/automatic) - 8" - 35" |
| Larghezza cerchio | Rim width | 2" - 20" |
| Diametro massimo ruota | Max. wheel diameter | 1200 mm - 47" |
| Peso massimo ruota | Max. wheel weight | 200 kg |
| Velocità di rotazione | Rotation speed | 120 rpm (Car) / 80 rpm (Truck) |
| Tempo medio di misura | Average measurement time | 8 sec (Car) / 20 sec (Truck) |
| Sensibilità di lettura | Balancing precision | 1 g (Car) / 10 g (Truck) |
| Peso macchina | Machine weight | 265 Kg |



DOTAZIONE / EQUIPMENT



ACCESSORI CONSIGLIATI - RECOMMENDED ACCESSORIES

- A** 8-21900220
ART 40 kit centraggio
flange camion
ART 40 truck flange
centring kit
- B** 8-21900192
GTR 40 ghiera rapida
GTR 40 quick ring nut
- C** 8-21900193
KCT 40 kit centraggio coni
camion
KCT 40 truck cone
centring kit
- D** 8-21900194
GTV 40 ghiera manuale
GTV 40 manual ring nut
- E** 8-21900189
ARFT 40 kit centraggio
light truck
ARFT 40 light truck
centring kit
- F** 8-21900191
ARU 40 kit centraggio auto
ARU 40 car centring kit
- G** 8-21900188
L&L Laser & Led kit
L&L Laser & LED kit
- H** 8-21900187
CCKT kit personalizzazione
colore
CCKT colour personalisation
kit

Per maggiori informazioni consultare il catalogo accessori completo
For further information, consult the complete accessories catalogue



Fotografie, caratteristiche ed i dati tecnici non sono vincolanti, possono subire modifiche senza preavviso.
The manufacturer reserves the right to modify the features of its products at any time.
Code PPC6000663B 02/2021

Per aiutare il pianeta ottimizzando il consumo di carta, i nostri cataloghi sono consultabili sul sito www.corghi.com. Una stampa responsabile aiuta a preservare l'ambiente. To protect the planet and reduce paper usage, our catalogues are viewable online at the website www.corghi.com. Printing responsibly contributes to saving the environment.

CORGHI

NEXION SPA - www.corghi.com - info@corghi.com

